

ダイオキシン対策と 回収エネルギーで 省エネを実現

排ガス冷却用熱交換器

改正廃棄物処理法（平成9年12月1日施行）の維持管理基準に従って運転するには、集塵器の排ガス入口温度を200℃以下に冷却しなければなりません。

既設焼却設備で、電気集塵器からろ過式集塵器に改造した場合、排ガスの温度を電気集塵器使用温度300℃前後から、ろ過式集塵器使用温度200℃以下に冷却するには、排ガス冷却装置が必要になります。

排ガス冷却装置は、廃熱回収ボイラー、水噴射式ガス冷却、空気冷却などがありますが、改造スペース、設備投資などを考えれば、空気冷却によるガス冷却が最適と思われます。

当社の熱交換器は、空気予熱器用、白煙防止用、また温水発生器用への利用もでき次のような特長があります。

シーイーシー排ガス用熱交換器 COMPAC-GG

弊社の平板式熱交換器は、規格化されたエレメントを組み合わせた構造の採用により、他社製品にない次のような特長を備え、すでに多くのごみ焼却設備に設置されています。

これは弊社独自の優れた技術と豊富な経験によるものです。

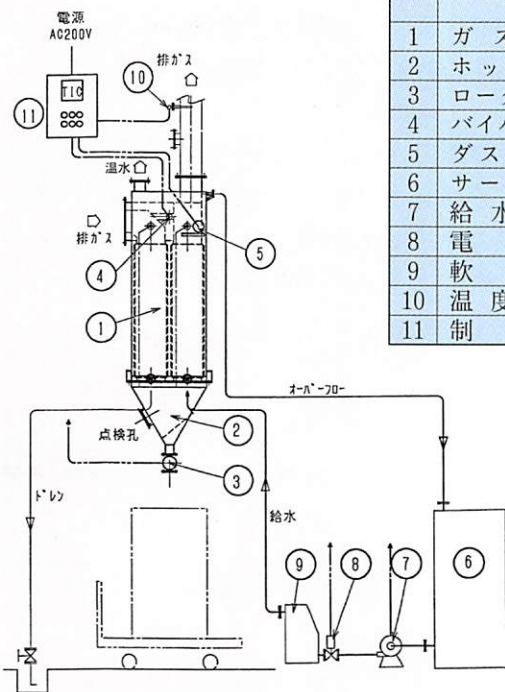
主な特長

1. 場所をとらず、既設焼却設備の改造に容易に組み込むことができます。
特に、電気集塵器から、ガス冷却器とバクフィルターに置き換えた場合のスペース上の制約の問題を解決する事ができます。
2. 薄板構造のため軽量であり荷重をかけず付設できます。
3. 平板式のため圧力損失が非常に小さく排気に影響を与えません。
4. 使用する伝面板の材質・板厚を、条件により最適なもので選定し、設備費を軽減する事ができます。
また、部分的なメンテナンスが可能な構造になっております。
5. ダストの付着を解決するための機械的ダスト除去装置を組み込むこともできます。

廃熱利用

COMPAC-GGで回収されたクリーンエネルギーは燃焼用空気、白煙防止、乾燥炉に利用出来ます。又温水や蒸気に変えて、ボイラー供給水に暖房、融雪ロードヒーティング、温水プール、風呂等に活かされ、省エネに役立ちます。

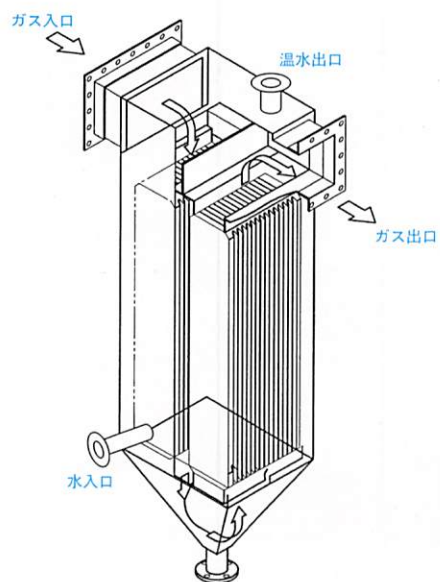
ガス冷却器 フローシート



機器仕様

	品名
1	ガス冷却器
2	ホッパーダクト
3	ロータリーバルブ
4	バイパスダンパー
5	ダスト除去装置
6	サービスタンク
7	給水ポンプ
8	電磁弁
9	軟水器
10	温度検出器
11	制御盤

構造



チェーン式ダスト除去装置

1 概要

本装置は、エレメントに付着したダストを除去するため開発された、弊社独自の製品です。各エレメント間に、リンクチェーンを装着してダストを除去いたします。

2 原理

- 1 エレメントに付着したダストを、リンクチェーンによりかき落とします。
- 2 リンクチェーンは、駆動機で動かされ、エレメント間を揺動します。
- 3 リンクチェーンは、交換可能な構造になっております。

3 構成

- | | |
|--------------|-------------|
| 1 駆動機 | 6 リンクチェーン |
| 2 チェーンカップリング | 7 重り |
| 3 軸 | 8 カウンターウエイト |
| 4 アーム | 9 水冷用ホース |
| 5 チェーン取付金具 | |

